



202319127120

检测报告

报告编号：TH24062801-1

检测类型： 无组织废气

委托单位： 珠海醋酸纤维有限公司


检测类别： 委托检测

报告日期： 2024年12月24日

广东腾辉检测技术有限公司



说明：

- 1、本报告只适用于检测项目的范围。
- 2、本报告仅对送样或采样分析结果负责。
- 3、本报告涂改无效。
- 4、本报告无本公司检验检测专用章、骑缝章及签发人签名无效；无  专用章的报告对社会不具有证明作用。
- 5、未经本公司书面批准，不得部分复制本报告。
- 6、本检测结果仅代表检测时委托方提供的工况条件下项目测值。

本机构通讯资料：

单位名称：广东腾辉检测技术有限公司

联系地址：中山市坦洲晓阳路 7 号 F 大栋二楼 227、228、229、五楼 516 卡

邮政编码：528467

联系电话：0760-85766330

电子邮件（Email）：th@tenghuijiance.com

编写：孙碧兰

签发：丁惠莉

审核：孙碧兰

签发日期：2024 年 12 月 24 日

检测报告

报告编号: TH24062801-1

续表

测量时间		气温 (°C)	风速 (m/s)	气压 (kPa)	湿度 (%)	风向	天气	
2024. 12.16	第四次	上风向 1#	21.1	1.5	100.2	--	东北	晴
		下风向 2#	21.1	1.5	100.2	--	东北	晴
		下风向 3#	21.1	1.5	100.2	--	东北	晴
		下风向 4#	21.1	1.5	100.2	--	东北	晴

二、检测结果

(一) 无组织废气检测结果

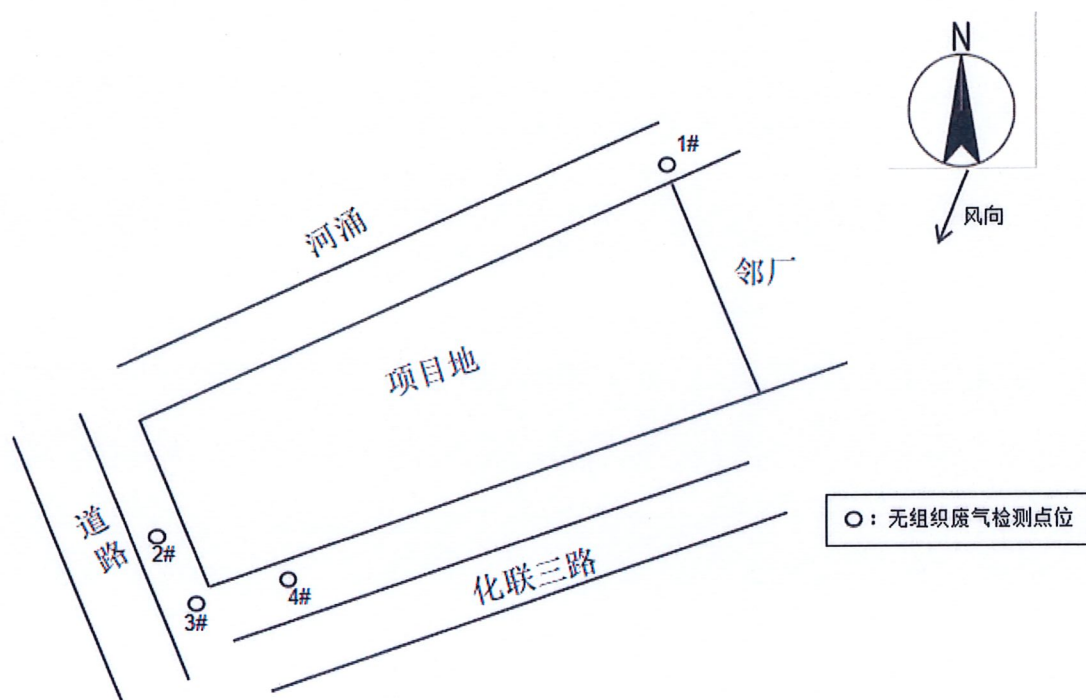
采样日期	检测项目	监测点位	检测结果				标准 限值
			第一次	第二次	第三次	最大值	
2024.12.16	氨 (mg/m ³)	厂界上风 向参照点 1#	0.031	0.027	0.038	0.038	1.5
		厂界下风 向检测点 2#	0.054	0.061	0.054	0.061	1.5
		厂界下风 向检测点 3#	0.069	0.065	0.080	0.080	1.5
		厂界下风 向检测点 4#	0.050	0.061	0.046	0.061	1.5
	硫化氢 (mg/m ³)	厂界上风 向参照点 1#	ND	ND	ND	ND	0.06
		厂界下风 向检测点 2#	ND	ND	ND	ND	0.06
		厂界下风 向检测点 3#	ND	ND	ND	ND	0.06
		厂界下风 向检测点 4#	ND	ND	ND	ND	0.06

备注: 1、标准限值参照《恶臭污染物排放标准》(GB14554-1993)表1 新扩改建二级标准。

检测报告

报告编号: TH24062801-1

附: 监测点位图



三、方法依据

样品类别	检测项目	分析方法名称及标准号	主要仪器	检出限
无组织废气	氨	《环境空气 氨的测定 次氯酸钠-水 杨酸分光光度法》HJ 534-2009	紫外可见分光光度计 752N	0.025mg/m ³
	硫化氢	《空气和废气监测分析方法》(第四版增补版) 国家环境保护总局 2003年 亚甲基蓝分光光度法(B) 3.1.11 (2)	紫外可见分光光度计 752N	0.001mg/m ³
采样依据	《恶臭污染环境监测技术规范》HJ 905-2017 《大气污染物无组织排放监测技术导则》HJ/T 55-2000			



报告结束